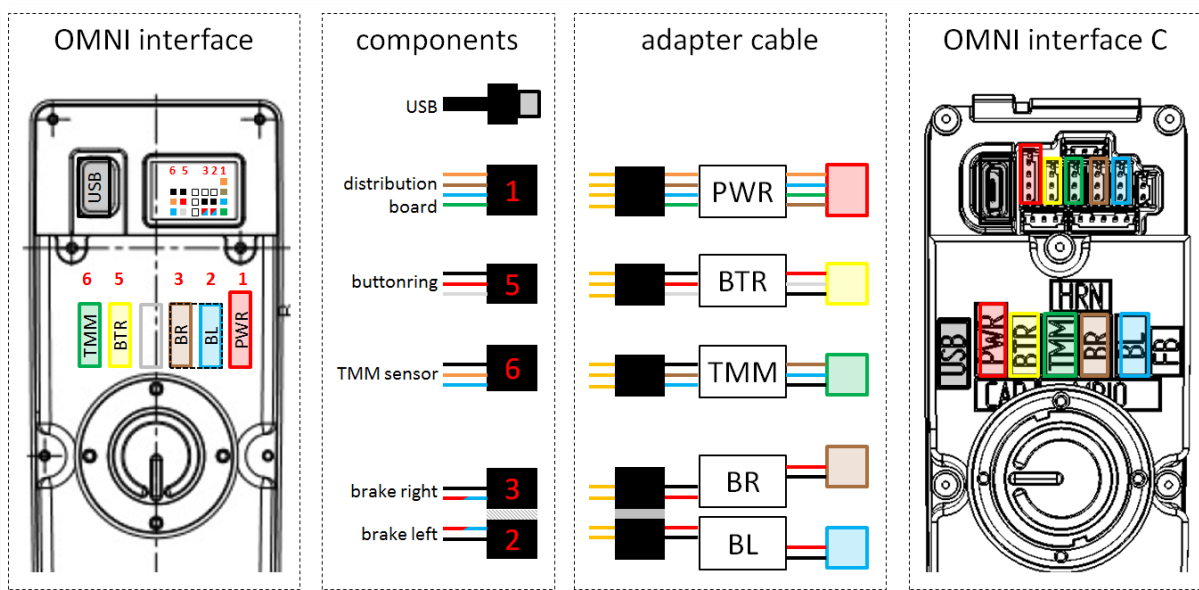


## OMNI interface C upgrade kit - Installation

- Entnehmen Sie den Akku aus dem Batteriefach
- Lösen Sie den Power-Button mit dem SUI nut tool oder von Hand (am besten gleichzeitig mit der Handfläche von oben aufs Display drücken, damit sich der Knopf besser herausschrauben lässt)
- Heben Sie das alte OMNI Interface aus dem Rahmen
- Lösen Sie das Interface Cover (4 Schrauben – Kreuzschraubenzieher, Grösse 0)



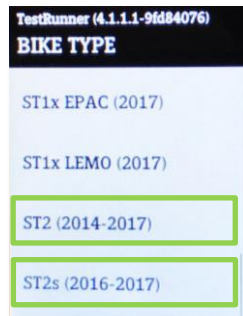
- Merken Sie sich wie sie die Kabel mit dem neuen OMNI Interface C verbinden müssen
- Trennen Sie die Stecker vom OMNI Interface
- Verbinden Sie die bestehenden Kabel mit den Adapter Kabel und danach mit dem neuen OMNI Interface C



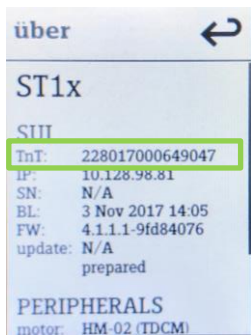
- Befestigen Sie das Interface Cover am neuen OMNI Interface C – (3 Schrauben – Torx T, size 6)
- Verräumen Sie die Kabel vorsichtig im Rahmen
- Legen Sie das OMNI Interface C in das Bike
- Befestigen Sie den Power Button mit dem SUI nut tool oder von Hand

- Starten Sie den Stromer
- Wählen Sie im System Integrations Test (SIT) den Bike Typ (und das Modeljahr)  
Der SIT wird beim ersten Einschalten automatisch gestartet.  
**WICHTIG:** Bitte genug weit nach unten Scrollen, damit das Modelljahr ausgewählt werden kann. Zu oberst kommen zuerst die 2018 Modelle.

- ST1x (2017)
- ST1x EPAC (2017)
- ST1x LEMO (2017)
- ST2 (2014 – 2017)
- ST2s (2016 – 2017)



- Beenden Sie den SIT, indem Sie alle Tests erfolgreich durchführen  
Sie benötigen dafür das Ladegerät und ein Smartphone mit Ladekabel (oder ein USB Stick)
- Kalibrieren Sie den TMM Sensor MENÜ/BIKE/DREHM.SENSOR
- Senden Sie ein Mail mit TnT Nummer an [christophe.wiedmer@stromerbike.com](mailto:christophe.wiedmer@stromerbike.com)  
Die TnT Nummer finden Sie im ÜBER Menü. MENÜ/SYSTEM/ÜBER – TnT



- Lassen Sie das Bike an einem Ort mit gutem Mobilfunkempfang eingeschaltet stehen, damit ich den Tausch auch im Portal vollziehen kann:
  - Erforderlich für Kommunikation über OMNI App
  - Erforderlich für Erhalt von Software Updates
  - Total Kilometer werden vom alten aufs neue OMNI Interface übertragen

Das wars – gute Fahrt!